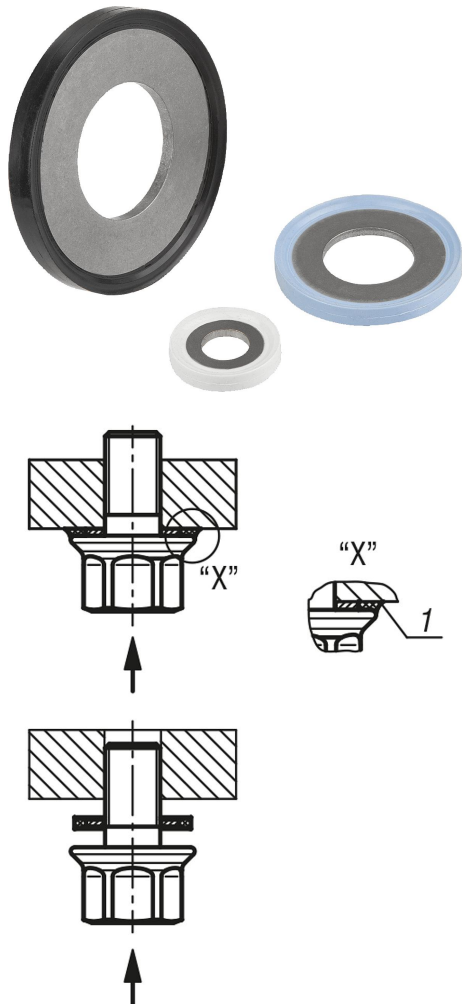


## Описание товара/фотография продукта



## Описание

**Материал:**

Нержавеющая сталь 1.4404.

Уплотняющая кромка:

70 EPDM 291, черного цвета

70 EPDM 253815, белого цвета + обработка по технологии RFN

75 фторопрен XP 45, синего цвета

**Указание:**

Металлическое плоское уплотнение с валиком из эластомера, для статического уплотнения точек винтового крепления без мертвых зон. Уплотнительная и подкладная шайба Hygienic USIT® со специальным модифицированным винтом или гайкой (арт. № K1327 и K1328) обеспечивает уплотнение без мертвых зон, используется в пищевой промышленности или в асептических изоляторах. Уплотнительная и подкладная шайба позволяют избежать мертвых зон в точках винтового крепления. Остатки продукта или чистящие средства не будут оставаться незамеченными, что предотвращает заражение микроорганизмами и бактериями.

**Применение:**

Благодаря стальной шайбе на валик из эластомера при затягивании не действует повышенная нагрузка, тем не менее у любого материала есть свой срок службы. Обломки или осколки могут попасть в пищевые продукты. Различные материалы уплотнений и использование разных цветов позволяет не только соответствовать требованиям пользователей, но и гарантировать легкое обнаружение в соответствии с продуктом.

70 EPDM 291 — цвет: черный

Преимущественно для непрерывного производства, производства напитков и молочных предприятий.

70 EPDM 253815 — цвет белый

Использование в медицинской технике и фармацевтической промышленности

75 FLUOROPRENE® XP 41 — цвет синий

Для специальных требований, например для жиросодержащих, агрессивных сред, высоких температур, например при очистке установок.

Все уплотнения доступны в индивидуальных упаковках.

**Внимание:**

Функциональность системы фитингов Hygienic USIT® проверена в сочетании с материалами из нержавеющей стали и распространёнными чистящими средствами.

Пригодность для соответствующего применения должна быть проверена пользователем.

**Принадлежности:**

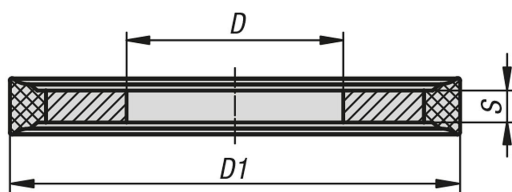
Уплотнительная и подкладная шайба Hygienic USIT® могут использоваться с другими продуктами серии Hygienic USIT®.

**Указание на чертеже:**

1) Уплотнение без мертвой зоны

## Уплотнительная и подкладная шайба Hygienic USIT® Freudenberg Process Seals

### Чертежи



### Обзор изделий

#### Уплотнительная и подкладная шайба Hygienic USIT® Freudenberg Process Seals

Номер заказа	Материал компонента	Цвет компонента	D	D1	S	Подходящий к болтам с шестигранной головкой	подходящая колпачковая гайка
K1326.031	70 EPDM 291	черный	4,2	9,7	1	M3 / M4	M3 / M4
K1326.051	70 EPDM 291	черный	5,2	10,7	1	M5	M5
K1326.061	70 EPDM 291	черный	6,2	13,1	1	M6	M6
K1326.081	70 EPDM 291	черный	8,2	16,9	1	M8	M8
K1326.101	70 EPDM 291	черный	10,2	21,2	1,5	M10	M10
K1326.121	70 EPDM 291	черный	12,2	25,5	1,5	M12	M12
K1326.161	70 EPDM 291	черный	16,2	33,9	1,5	M16	M16
K1326.032	70 EPDM 253815	белый	4,2	9,7	1	M3 / M4	M3 / M4
K1326.052	70 EPDM 253815	белый	5,2	10,7	1	M5	M5
K1326.062	70 EPDM 253815	белый	6,2	13,1	1	M6	M6
K1326.102	70 EPDM 253815	белый	10,2	21,2	1,5	M10	M10
K1326.122	70 EPDM 253815	белый	12,2	25,5	1,5	M12	M12
K1326.162	70 EPDM 253815	белый	16,2	33,9	1,5	M16	M16
K1326.034	фторопрен XR 45	синий	4,2	9,7	1	M3 / M4	M3 / M4
K1326.054	фторопрен XR 45	синий	5,2	10,7	1	M5	M5
K1326.064	фторопрен XR 45	синий	6,2	13,1	1	M6	M6
K1326.084	фторопрен XR 45	синий	8,2	16,9	1	M8	M8
K1326.104	фторопрен XR 45	синий	10,2	21,2	1,5	M10	M10
K1326.124	фторопрен XR 45	синий	12,2	25,5	1,5	M12	M12
K1326.164	фторопрен XR 45	синий	16,2	33,9	1,5	M16	M16